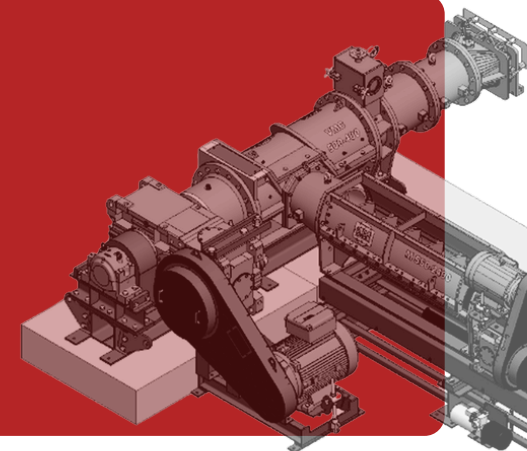


Elementos anti-rotación

Para Grupo de extrusión

BMI designs, manufactures any types of anti-rotation pins for extrusion groups, providing custom solutions tailored to every production environment.



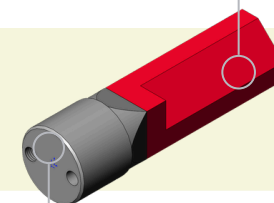
A COMPLETE RANGE

Eco – Solución económica en acero anti-abrasión 400 HB

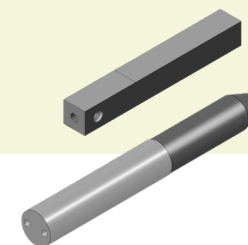
Eco+ – Recargue con hilos tubulares HiChrome™

Enduro – Recargue con cordones FlexCarb™ con alto contenido en carburos de tungsteno

Eco
Eco +
Enduro



Acero estándar
Gama Eco



Piezas compatibles con los equipos de numerosos fabricantes

Para más información, visite el sitio web:
groupe-bmi.fr

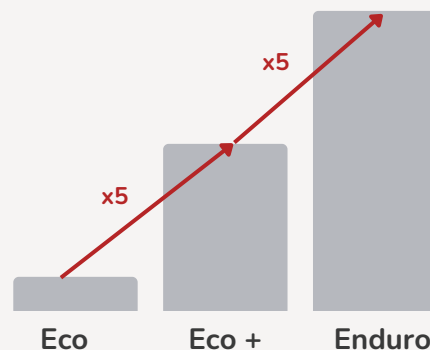


Reducción de costes



Duración de vida

Resistencia a la abrasión



Contáctenos en la siguiente dirección:
bmiiberica@marybmi.com