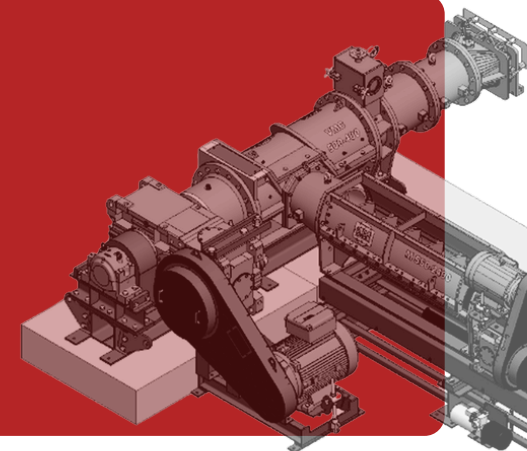


Entraves

Pour groupe d'extrusion

BMI conçoit et fabrique tout type d'entraves pour groupes d'extrusion, en proposant des solutions sur mesure adaptées à chaque environnement de production.



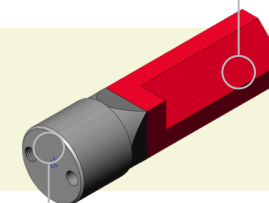
UNE GAMME COMPLÈTE

Eco – Solution économique en acier anti-abrasion 400 HB

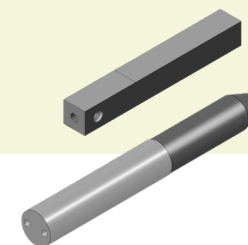
Eco+ – Rechargement fils fourrés HiChrome™

Enduro – Rechargement cordons FlexCarb™ (haute teneur en carbures de tungstène)

Eco
Eco +
Enduro



Acier standard
Gamme Eco



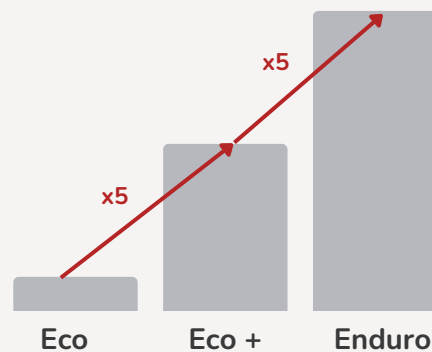
Pièces compatibles avec les équipements de nombreux fabricants (multimarkes)

Pour plus d'informations, visitez :
groupe-bmi.fr



Contact :
contact@marybmi.com

Résistance à l'abrasion :



Réduction des coûts



Durée de vie prolongée