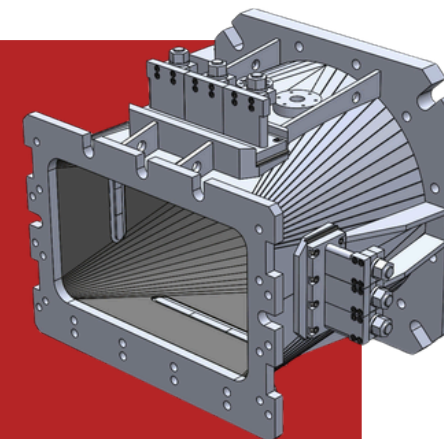


# Głowice wytłaczarek Do maszyn wytłaczających

Głowice wytłaczarek projektowane na wymiar, na podstawie Państwa planów lub istniejącej geometrii: dostosowujemy je do Państwa maszyny, gliny, form (modeli) oraz wydajności produkcyjnej.



## PEŁNA OFERTA

### Stal

Rozwiązanie ekonomiczne dla małych wydajności

### Napawanie drutem rdzeniowym HiChrome™

Węglik chromu

Bardzo wysoka odporność na zużycie

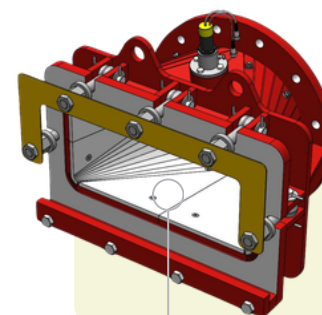
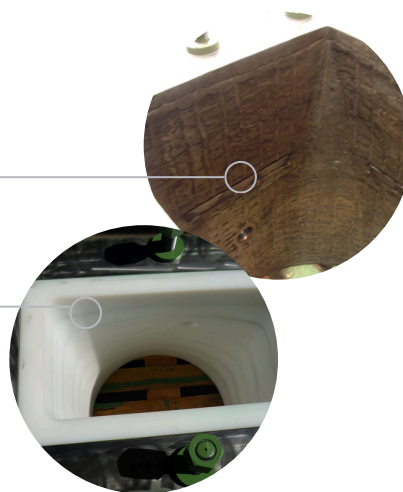
### ClayFlow™ - powłoka z PEHD

Optymalny kompromis: poślizg / trwałość

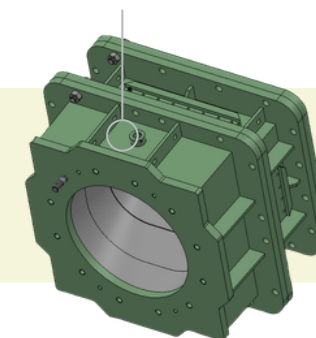
### 2 wersje:

ClayFlow™ Panels panele klejone / przykręcane

ClayFlow™ Bloc blok masywny, obrabiany mechanicznie



ClayFlow™ Bloc



ClayFlow™ Panels



Nasze biuro projektowe pomaga dobrać najbardziej wydajne rozwiązanie dla Państwa procesu.



Optymalny poślizg



Zoptymalizowana  
wydajność maszyny



Aby uzyskać więcej informacji:

[www.groupe-bmi.com](http://www.groupe-bmi.com)  
[bmipolska@marybmi.com](mailto:bmipolska@marybmi.com)

