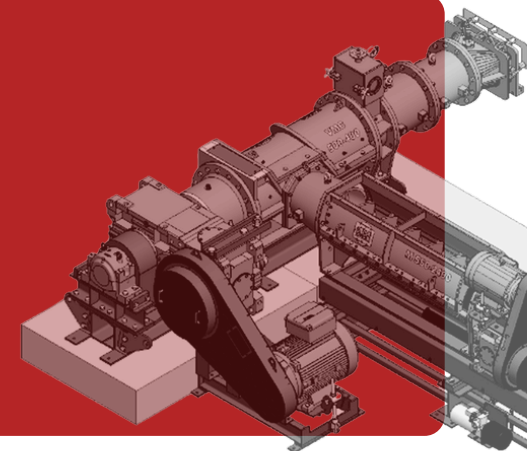
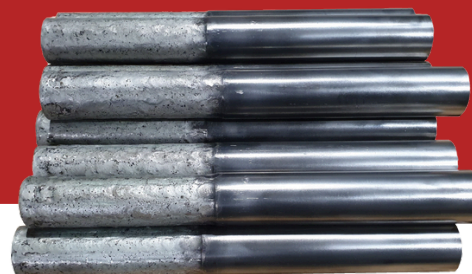


Elementy przeciwwrotacyjne

Grupa do wytłaczania

BMI projektuje i produkuje wszelkiego rodzaju elementy przeciwwrotacyjne do grup wytłaczających, oferując rozwiązania dostosowane do każdego środowiska produkcyjnego.



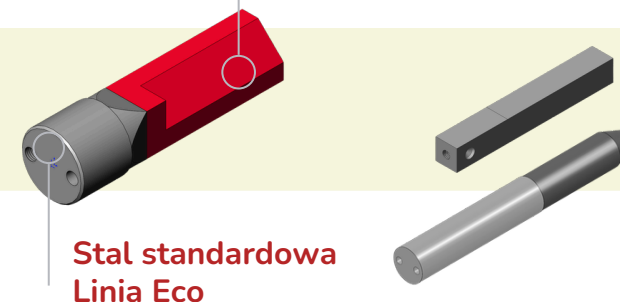
KOMPLETNY ASORTYMENT

Eco – Ekonomiczne rozwiązanie ze stali trudnościeralnej 400 HB

Eco+ – Napawanie drutem rdzeniowym HiChrome™

Enduro – Napawanie elastycznym prętem FlexCarb™ wysokiej zawartości węglików wolframu

Eco
Eco +
Enduro



Stal standardowa
Linia Eco

+ Części kompatybilne z urządzeniami wielu producentów

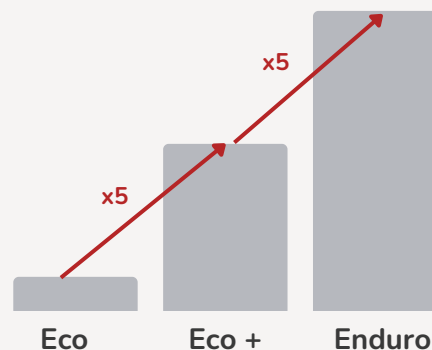
Aby uzyskać więcej informacji, odwiedź stronę:



Skontaktuj się z nami pod adresem:
contact@marybmi.com



Odporność na ścieranie



Obniżenie kosztów



Trwałość ↑