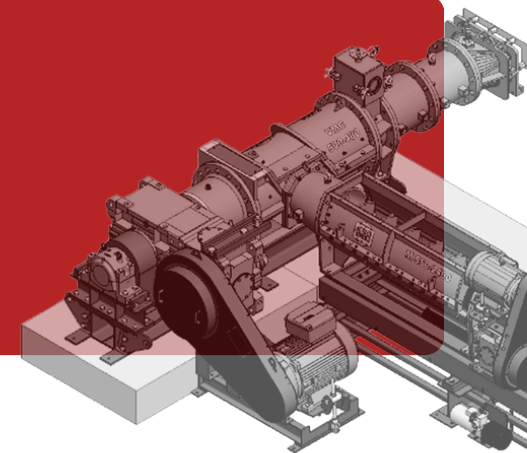
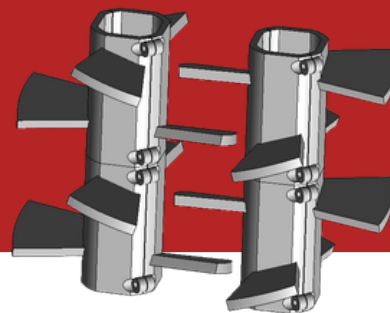


MPP SMART-LOCK™

By BMI

Sistema de palas de mezclador desarrollado por BMI, diseñado para un desmontaje simple, rápido y sin extracción del eje.



+ Con MPP SMART-LOCK :

Ensamblaje mediante atornillado completamente desacoplable

Desmontaje directo en sitio, sin extracción del eje

Sistema diseñado para ser 100% desmontable

Diseño adaptado al recargue y a la regeneración

Reducción significativa de los tiempos de parada

Mantenimiento simplificado

Seguridad operativa

Preservación total del eje



Piezas compatibles con equipos de numerosos fabricantes (multimarca)



Recargue **FlexCarb**
Carburos de tungsteno



Materiales resistentes al desgaste adaptados para prolongar, reparar y optimizar sus equipos

Recargue **HiChrome**
Carburos de cromo



Para más información,
visite el sitio web : groupe-bmi.fr

