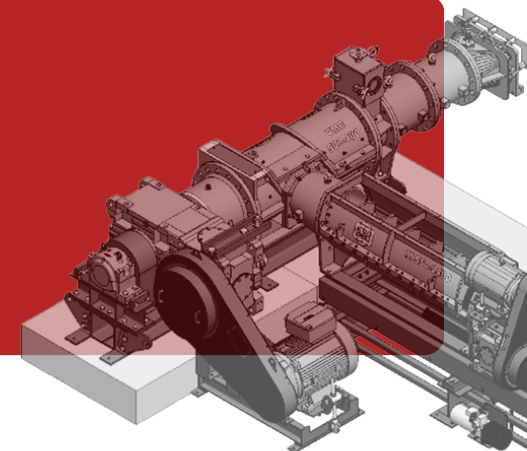
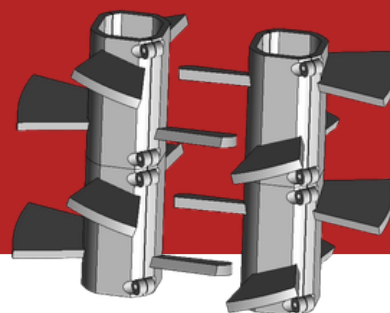


MPP SMART-LOCK™

By BMI

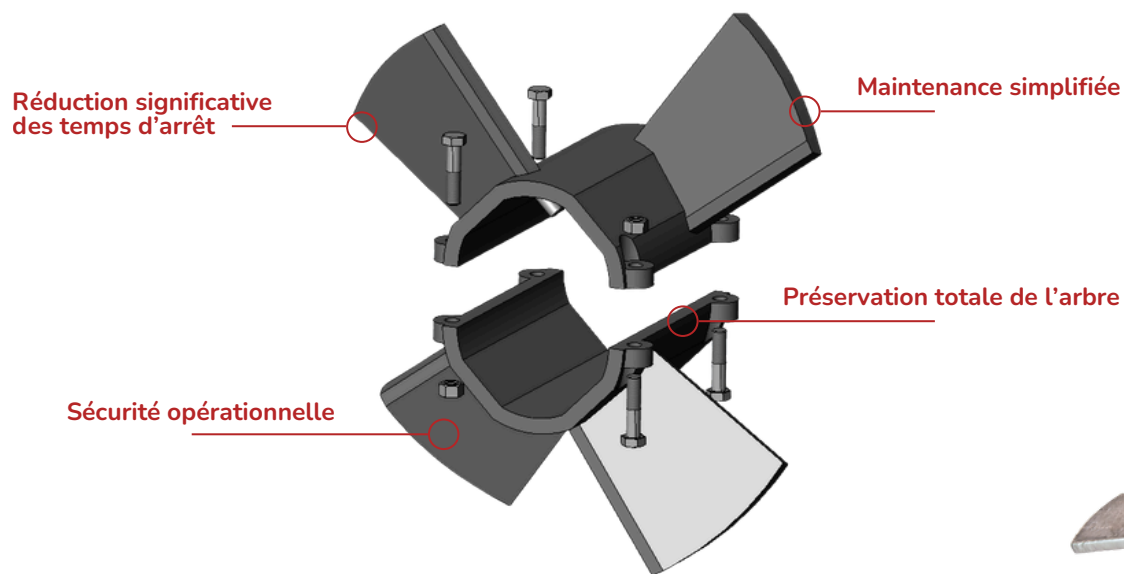
Système de pales de malaxeur développé par BMI, conçu pour un démontage simple, rapide et sans extraction d'arbre.



+ Avec MPP SMART-LOCK® :

- Assemblage par boulonnage entièrement désaccouplable
- Démontage direct sur site, sans extraction d'arbre
- Système pensé pour être 100% démontable
- Conception adaptée au rechargement et à la régénération

+ Pièces compatibles avec les équipements de nombreux fabricants (multimarkes)



Rechargement **FlexCarb**
Carbures de tungstène



+ Matériaux anti-usure adaptés pour prolonger, réparer et optimiser vos équipements

Rechargement **HiChrome**
Carbures de chrome



Pour plus d'informations :

www.groupe-bmi.fr
contact@marybmi.com

